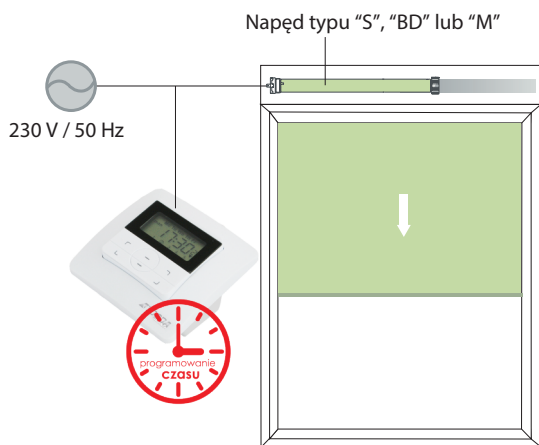




Sterowanie przewodowe
Wszystkie urządzenia przystosowane do pracy z zasilaniem 230V/50 Hz

DANE TECHNICZNE



- Możliwość podłączenia napędu rurowego o mocy nieprzekraczającej 700 W
- Funkcja zmiany kierunków pracy napędu
- Funkcja sterowania impulsowego
- Temperatura pracy: od 0°C do +50°C
- Napięcie zasilania: 230 V / 50 Hz
- Napięcie na wyjściu: 230 V / 50 Hz
- IP 20
- Funkcja blokady klawiatury
- Programator czasowy i tygodniowy
- Wyświetlacz LCD
- Podtrzymanie ustawień w przypadku braku zasilania do 1 godziny

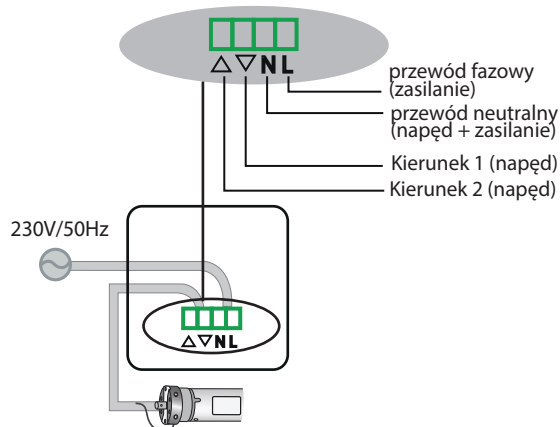
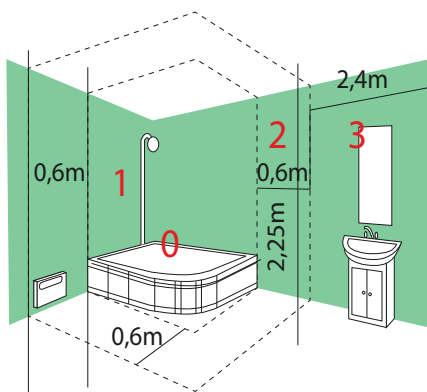
MONTAŻ



Odległości montażowe w pomieszczeniach wyposażonych w wannę lub/i basen natryskowy zgodnie z PN IEC 60364 7 701:1999



Do urządzenia można podłączyć tylko jeden napęd rurowy (nie dotyczy serii B). Przewód ochronny (napęd + zasilanie) łączymy poza urządzeniem.

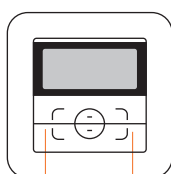


Optymalne odległości montażowe

- Minimalna odległość odbiornika od podłoża > 1,5 m
- Minimalna odległość odbiornika od sufitu i ścian > 0,3 m
- Minimalna odległość między odbiornikami > 0,2 m

Montaż powinien być przeprowadzony przez osoby do tego uprawnione, czyli posiadające odpowiednie uprawnienia (min. SEP do 1kV). Urządzenie przeznaczone jest do montażu w miejscach, w których nie będą narażone na bezpośrednie działanie warunków atmosferycznych. Urządzenie powinno być zamontowane zgodnie ze sztuką oraz przepisami i normami obowiązującymi w Polsce i na terenie UE. Przewody łączące odbiornik energii elektrycznej ze źródłem zasilania, powinny być zabezpieczone przed skutkami przecięcia i zwarcia przez urządzenia zabezpieczające, samoczynnie wyłączające zasilanie w przypadku przecięcia lub zwarcia. Urządzenie powinno być zasilane za pośrednictwem osobnej linii, zabezpieczonej bezpiecznikiem o zadziałaniu szybkim (np. WTS, S-kl.B) nigdy bezpiecznikiem o zadziałaniu zwłocznym (kl. C lub D), zabezpieczenie układu takim bezpiecznikiem może powodować utratę praw wynikających z gwarancji. Przy podłączeniu urządzenia ze źródłem zasilania należy stosować przewody o odpowiednim przekroju, przy doborze należy kierować się tabelami obciążalność długotrwałej przewodów przy prądzie stałym lub przemiennym.

BLOKADA KLAWIATURY

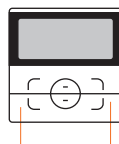


Wcisnąć jednocześnie przyciski L1 i P1 przez ok. 4 s.



LOC-

Na wyświetlaczu pojawi się napis "LOC-", klawiatura jest zablokowana



Wcisnąć jednocześnie przyciski L1 i P1 przez ok. 4 s



LOC-

Po około 4 sekundach napis "LOC-" zgaśnie

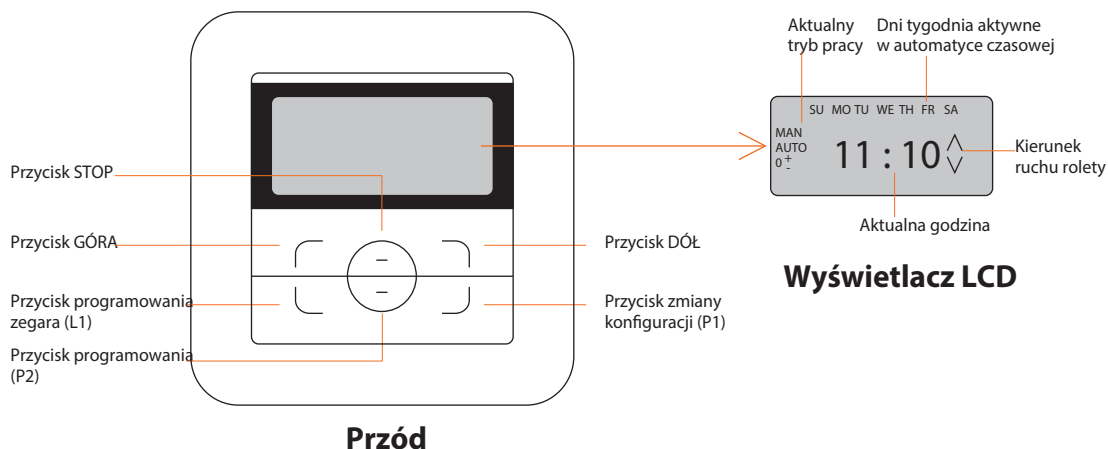


OK
Klawiatura została odblokowana.



Sterowanie przewodowe
Wszystkie urządzenia przystosowane do pracy z zasilaniem **230V/50 Hz**

OPIS PRZYCISKÓW



UWAGI:

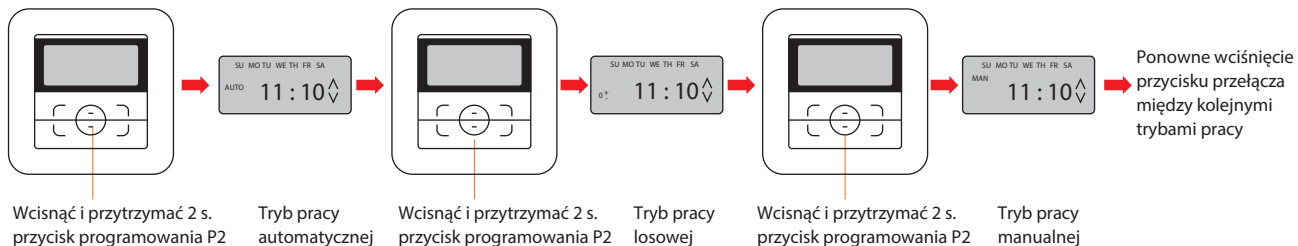
1. Programator tygodniowy można ustawić na 4 sposoby (jeden czas podnoszenia i opuszczania dla wybranej opcji):

- Poszczególne dni tygodnia;
- Dni robocze;
- Dni robocze + sobota;
- Cały tydzień.

2. Zegar posiada 3 tryby pracy:

- Manualny - sterowanie ręczne;
- Automatyczny - sterowanie ręczne + automatyczne;
- Losowy (urlopowy) - sterowanie automatyczne (+/- 15 min od czasów zaprogramowanych w trybie automatycznym).

ZMIANA TRYBU PRACY

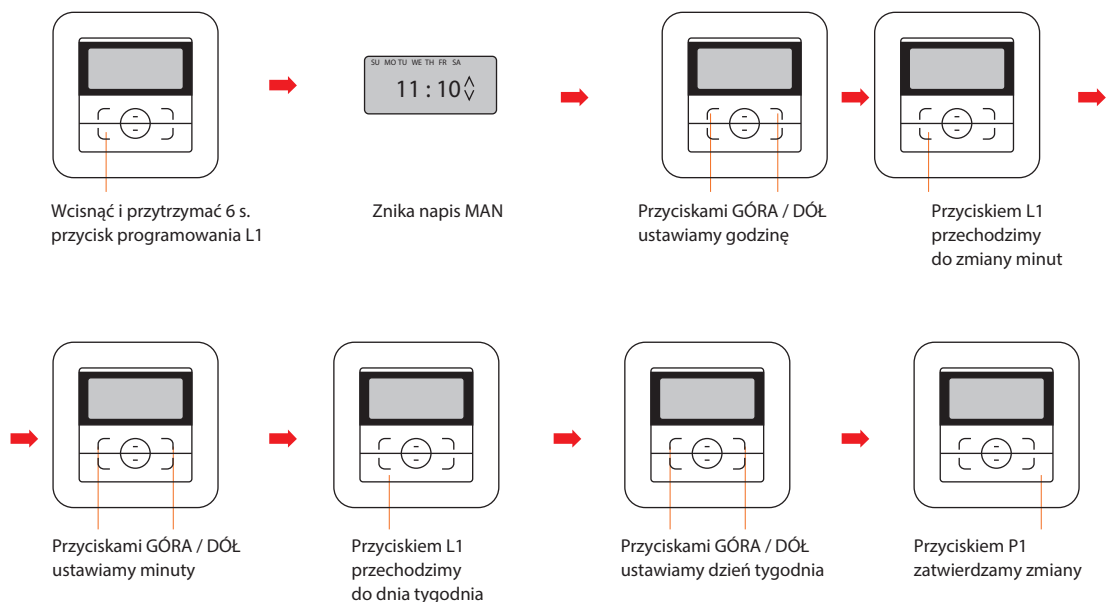


USTAWIENIE AKTUALNEGO CZASU



Zmiany aktualnego czasu dokonujemy tylko w trybie manualnym.

Dłuższa niż 10 sekund przerwa między kolejnymi wciśnięciami przycisku spowoduje automatyczne wyjście z trybu zmiany czasu.





Sterowanie przewodowe
Wszystkie urządzenia przystosowane do pracy z zasilaniem **230V/50 Hz**

USTAWIENIE CZASU AUTOMATYCZNEGO PODNOSZENIA I OPUSZCZANIA



Różnica pomiędzy czasem podnoszenia i opuszczania nie może być mniejsza niż 32 minuty.

W innym przypadku na wyświetlaczu pojawi się komunikat ER01



Zmiany czasu podnoszenia i opuszczania dokonujemy tylko w trybie automatycznym.

Dłuższa niż 10 sekund przerwa między kolejnymi wciśnięciami przycisku spowoduje automatyczne wyjście z trybu zmiany czasu.

Programowanie czasu podnoszenia i opuszczania			
Wykonywana czynność			Komunikat na wyświetlaczu
Wcisnąć przycisk SETUP i przełączyć w tryb pracy automatycznej (patrz zmianna trybu pracy).		Na wyświetlaczu pojawi się symbol AUTO.	AUTO
Wcisnąć i przytrzymać przycisk L1 przez ok. 6 sekund.		Na wyświetlaczu pojawi się godzina podnoszenia.	06 : 30 ^
Wcisnąć jeden raz przycisk L1.		Godzina podnoszenia zacznie migać.	06 : 30
Przyciskami GÓRA / DÓŁ ustawiamy godzinę.		Na wyświetlaczu pojawi się ustawiona godzina.	08 : 30
Wcisnąć jeden raz przycisk L1.		Przechodzimy do ustawienia minut.	08 : 30
Przyciskami GÓRA / DÓŁ ustawiamy minuty.		Na wyświetlaczu pojawiają się ustawione minuty.	08 : 50
Przyciskiem L1 przechodzimy do ustawienia dni tygodnia aktywnych w automatyce.		Na wyświetlaczu pojawiają się dni tygodnia.	SU MO TU WE TH FR SA
Przyciskami GÓRA / DÓŁ ustawiamy dni tygodnia (patrz uwagi pkt. 1).		Na wyświetlaczu pojawiają się symbole dni aktywnych w automatyce.	WE
Przyciskiem P1 przechodzimy do programowania godziny opuszczania.		Na wyświetlaczu pojawi się godzina opuszczania.	17 : 30 v
Przyciskami GÓRA / DÓŁ ustawiamy godzinę.		Na wyświetlaczu pojawi się ustawiona godzina.	21 : 30
Przyciskami GÓRA / DÓŁ ustawiamy minuty.		Na wyświetlaczu pojawiają się ustawione minuty.	21 : 50
Wcisnąć jeden raz przycisk L1.		Przechodzimy do ustawienia minut.	21 : 30
Wcisnąć i przytrzymać przez ok. 10 sekund przycisk P1.		Na wyświetlaczu pojawi się aktualna godzina.	12 : 00



Aby sprawdzić poprawność dokonanych ustawień należy wcisnąć przycisk góra / dół na wyświetlaczu powinny się pojawić zaprogramowane godziny podnoszenia i opuszczania.